

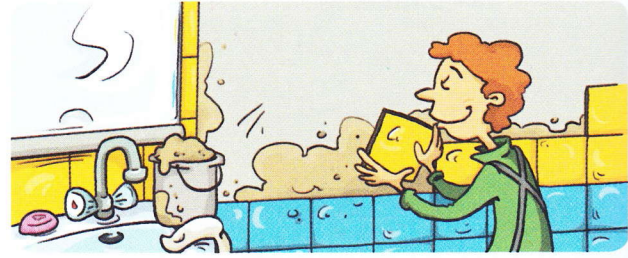
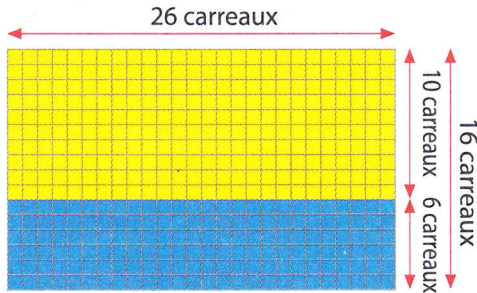
# Multiplication par un nombre à 2 chiffres (1)



**Compétences :** Mettre en œuvre un algorithme de calcul posé pour la multiplication. Mémoriser des faits numériques et des procédures.

## Découvrir

**A.** Le carreleur doit recouvrir le mur de la salle de bains de carreaux de deux couleurs.



Combien de carreaux doit-il poser au total ?

**Complète** l'opération.

- Combien de carreaux bleus doit-il poser ?
- Combien de carreaux jaunes doit-il poser ?
- Combien de carreaux doit-il poser au total ?

Total des carreaux bleus	$26 \times 6$
Total des carreaux jaunes	$26 \times 10$
Total des carreaux à poser	

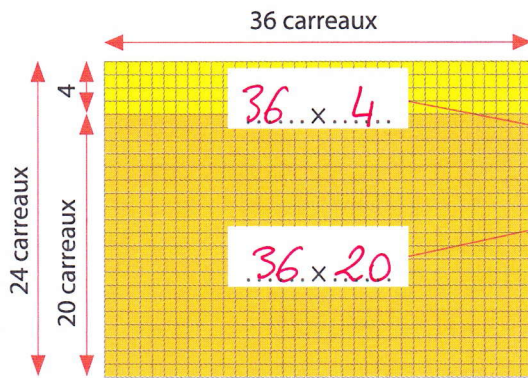
$$\begin{array}{r}
 26 \\
 \times 16 \\
 \hline
 156 \\
 260 \\
 \hline
 416
 \end{array}$$

3  
Additionne les deux lignes.



**B.** Il doit ensuite carreler un mur de la cuisine. Il dessine un plan pour préparer son travail.

**Calcule** l'opération en colonnes pour connaître le nombre total de carreaux qu'il devra poser.

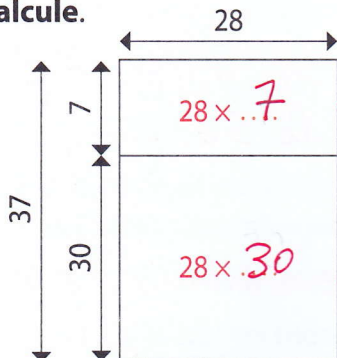


$$\begin{array}{r}
 36 \\
 \times 24 \\
 \hline
 144 \\
 720 \\
 \hline
 864
 \end{array}$$

$24 = \dots + \dots$

## Appliquer

**Calcule.**



$$\begin{array}{r}
 28 \\
 \times 37 \\
 \hline
 196 \\
 840 \\
 \hline
 1036
 \end{array}$$

$$\begin{array}{r}
 29 \\
 \times 42 \\
 \hline
 58 \\
 1160 \\
 \hline
 1218
 \end{array}$$

**Calcul mental :** Trouver le nombre pensé.